



1

2

3

4

5

6

7

A

B

C

D

E

F

A

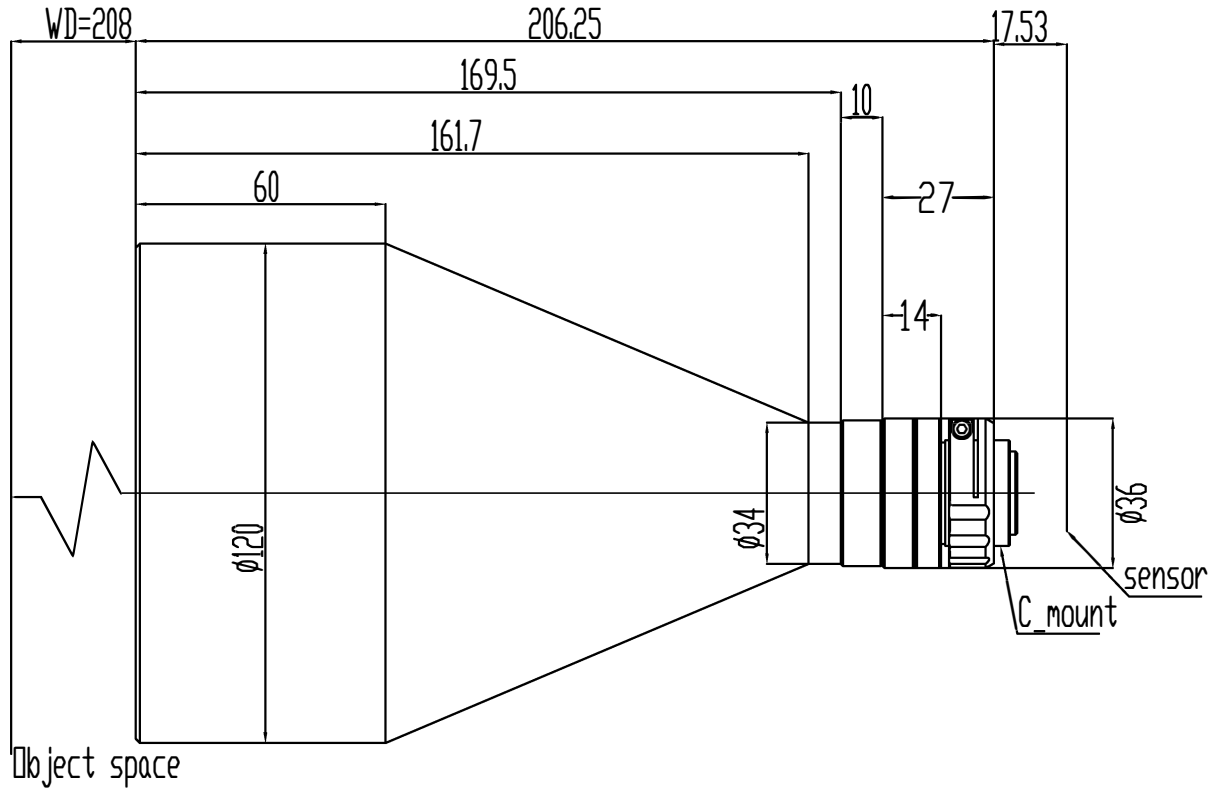
B

C

D

E

F



Specification

Magnification	放大倍率	0.090X
Conjugate Distance	物像距	431.8mm
Working Distance	工作距离	208±2mm
F.No	光圈值	F4.18
Object Telecentricity	物方远心度	<math><0.1^\circ</math>
Distortion	光学畸变	<math><0.1\%</math>
MTF	像方MTF	247lp/mm>0.3
DOF	景深	±8mm
NA	数值孔径	/
Mount	接口	C Mount
Max Image Circle	像面	1/2.3"
	芯片大小mm	6.44X4.62
Object perspective	物方视野mm	71.5X51.3

Object space

sensor

C_mount

标记	处数	变更内容/原因	担当	变更日期	批准	视图		A4
----	----	---------	----	------	----	----	--	----

图面名称 0.090X 远心镜头规格书

机种名称 BTWL0.090X208B12

绘图 材料 / 版本 V0

校对 表面处理 / 比例 1:1

审核 单位 mm 页次 1/1

视图 A4

1

2

3

4

5

6

7