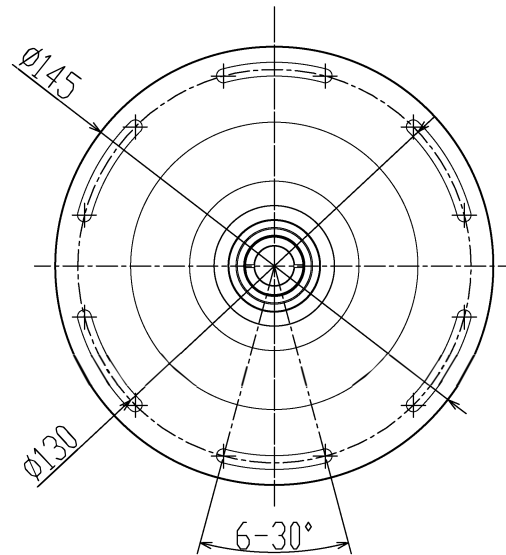
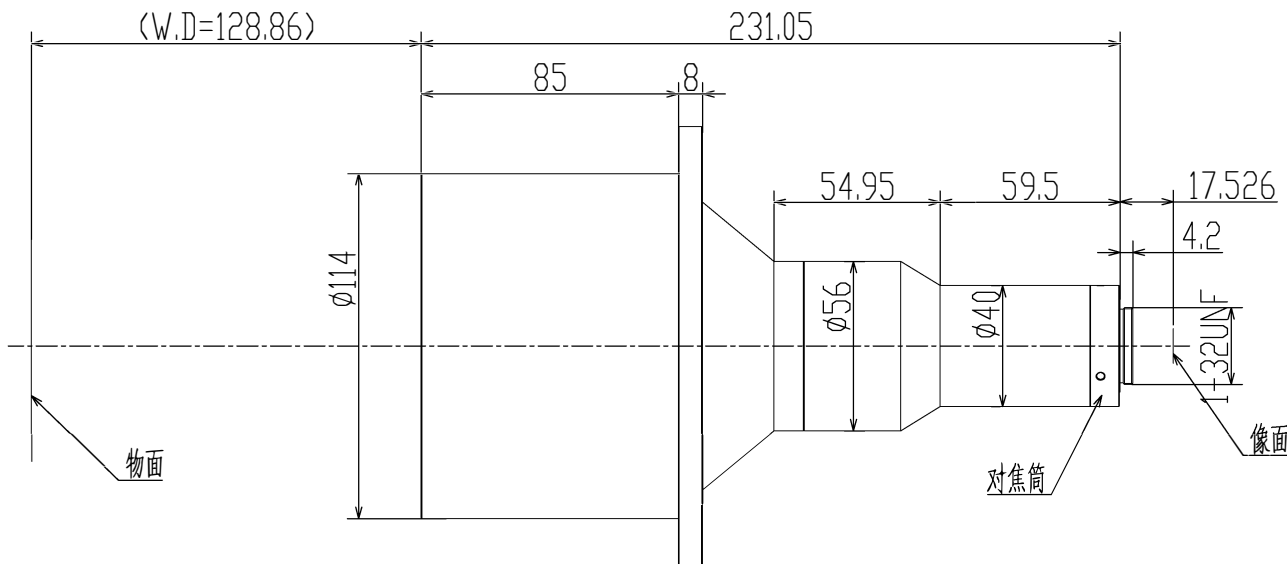


1 | 2 | 3 | 4 | 5 | 6 | 7



Specification

Magnification	放大倍率	0.15X
Conjugate Distance	物像距	377.4mm
Working Distance	工作距离	129mm
F.No	光圈值	F8
Object Telecentricity	物方远心度	<math><0.03^\circ</math>
Distortion	光学畸变	<math><0.05\%</math>
Resolution	分辨率	>0.3@130lp/mm
DOF	景深	16mm
NA	数值孔径	0.009
Mount	接口	C Mount
Max Image Circle	像面	2/3"
	芯片大小mm	8.8X6.4
Object perspective	物方视野mm	58.6X42.6

							图面名称	0.15X 非同轴远心镜头规格书			
							机种名称	TWL0.15X129A23			
							绘图	材料	/	版本	V0
							校对	表面处理	/	比例	1:1
							审核	单位	mm	页次	1/1
标记	处数	变更内容/原因	担当	变更日期	批准	视图			A4		

1 | 2 | 3 | 4 | 5 | 6 | 7